

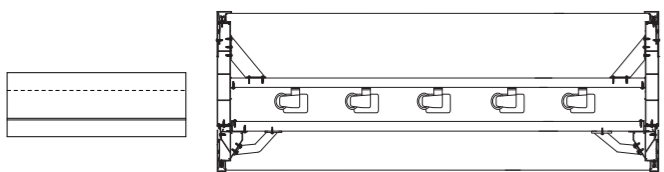
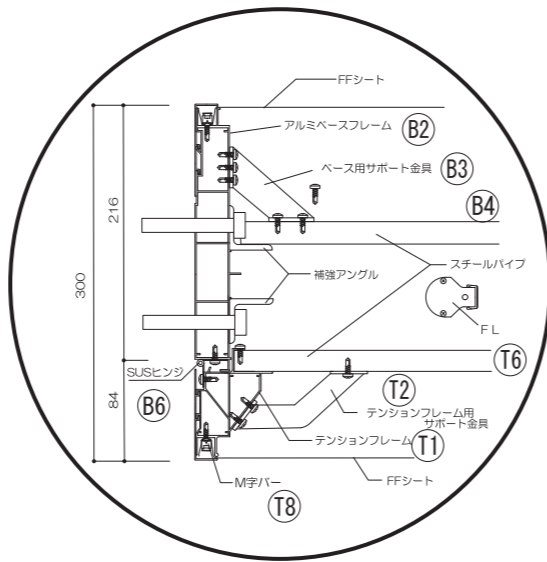
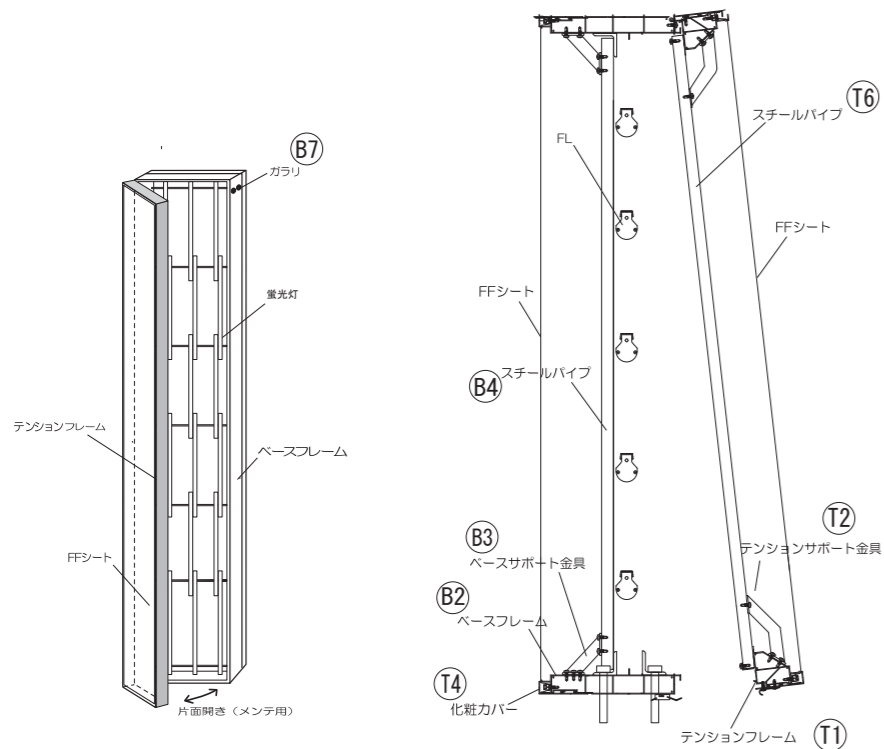
# SW-300組立参考図

※この組立図はあくまでも参考です。

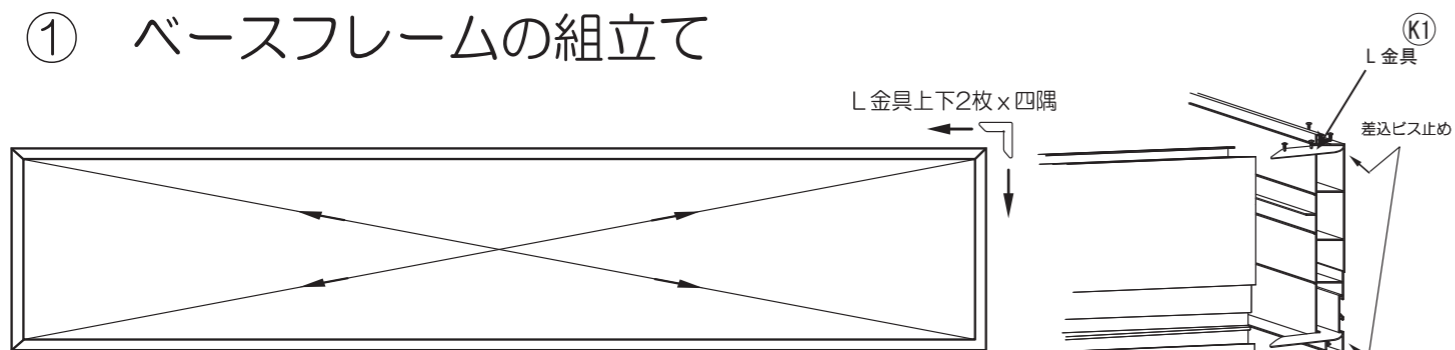
組み立てにつきましては設置場所・環境に考慮し、お客様の任意をお願い致します。



ケガ防止・シートが傷つかない為にヤスリ等で角部分を削って下さい。作業に際しましては、安全を充分考慮して下さい。

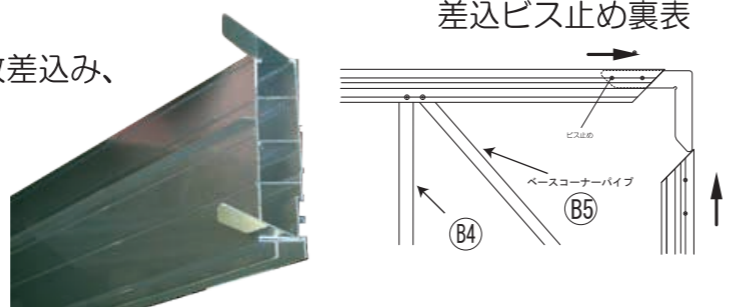


## ① ベースフレームの組立て



※対角の長さを同じにしてください。

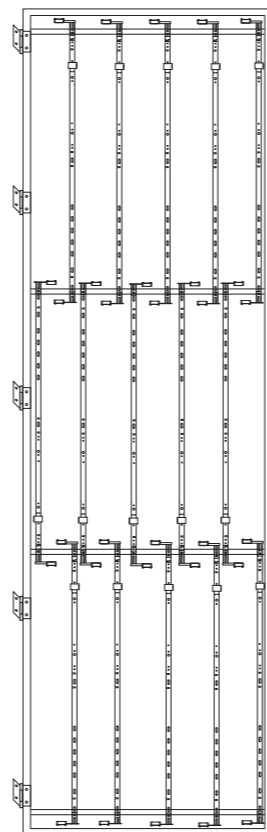
ベース本体にL金具を1コーナーごとに上下2枚差込み、直角を出してから、ビスで止めてください。四隅を隙間の無い状態にしてください。



製品につきましては、品質向上の為、改良する場合があります。あらかじめご了承下さい。

## ● 蛍光灯取付

※補強材は蛍光灯ホルダー取付け可能なピッチで計算して下さい。尚、取付け下地材の種類等も考慮して下さい。



※適用サッシは首振り型です



S型サッシを使用する場合、上記写真のように金物を使ってサッシを横にしてご使用下さい

## ● 補強金具取付例



必要に応じて内部をアングルにて補強して下さい。

## ● 熱抜き穴加工

※必要に応じて換気孔を右図の様にベース本体に右図の様に裏表位置をずらして（光漏れを防ぐ為）30mm 穴を開けガラリを取り付けて下さい。

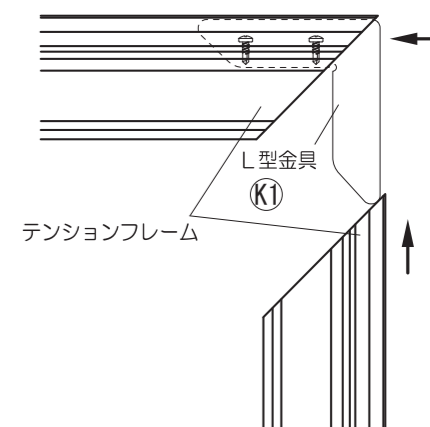
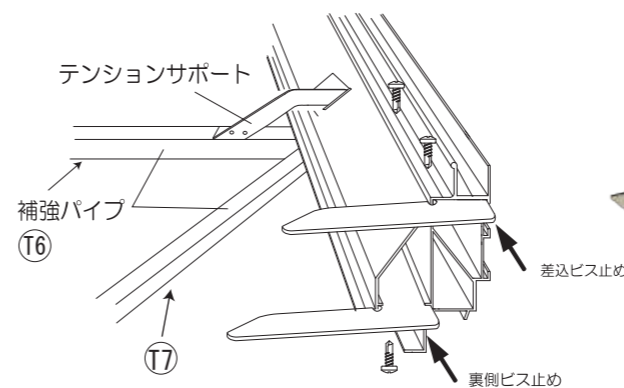
※サイズにより個数が異なります。



※必要に応じて水抜き穴もお忘れなく、必ず互い違いに穴を開けて下さい。（光漏れ防止）

## ② テンションフレームの組立て

テンション本体上下にL金具を同時に差込み直角を出して正面から四隅をビス止めします。その後、裏返してL金具を止めます。

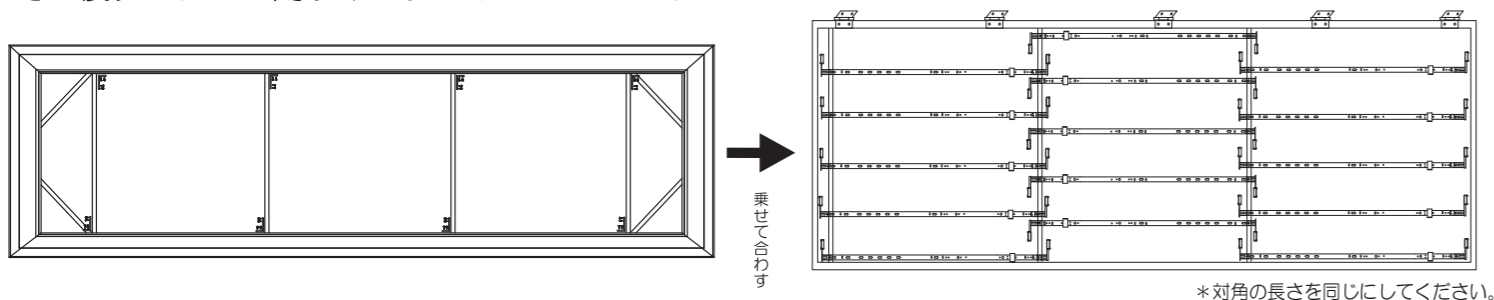


(内側)

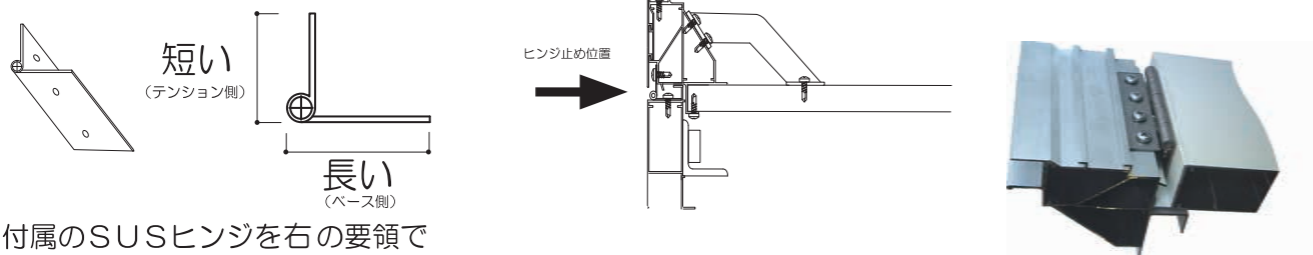
(外側)



次にテンションコーナー用パイプを取付け、テンション本体に補強パイプを差し込んでビス止めし、その後テンション用サポータで補強をします。



●SUSヒンジの取り付け

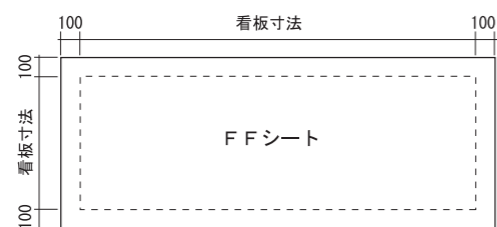


付属のSUSヒンジを右の要領で均等に固定して下さい。長短がありますので間違わないように設置して下さい。

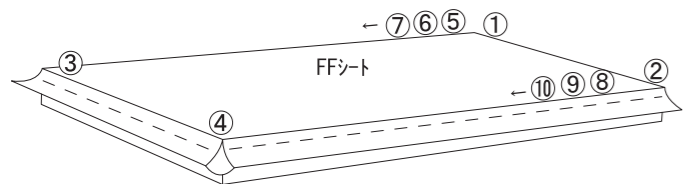
テンション本体をベース本体の上に乗せ、合っていることを確かめてから上図の要領で本体に付けているSUSヒンジの片方をビス止めします。その時、各ター箇所のみ仮止めし、全体に狂いの無いことを確かめてから本締めを行います。

③ 展張作業の手順

FFシートを看板寸法より縦・横それぞれ100mm程度大きめにカットし、フレームの上に乗せます。

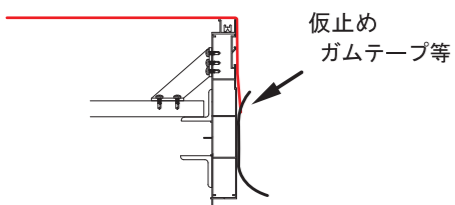
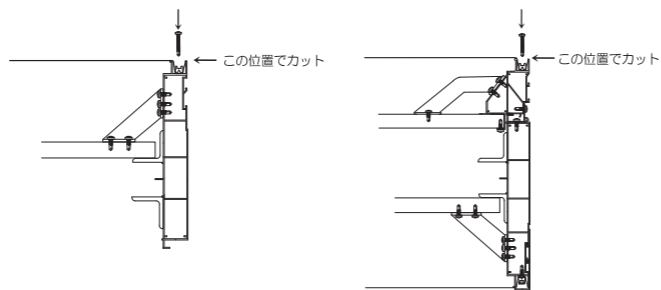


FFシートをガムテープ等で仮止めをします。その後、下図の順番で展張をかけます。



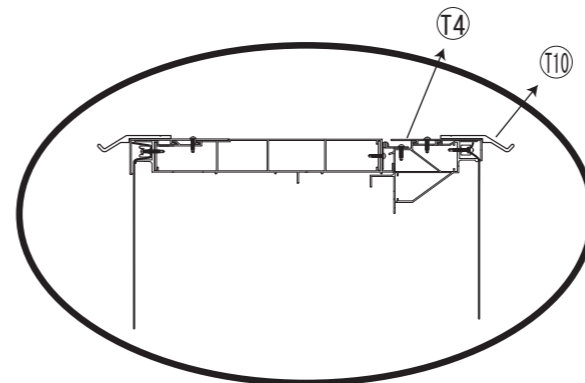
\*上記順番はあくまでも基本です。

●本体側展張 ●テンション側展張



次にテンションバーを使用して仮止めの順番にテープをはずしながらビス止めをし最後にシートの余った分をカットすると展張の終了です。

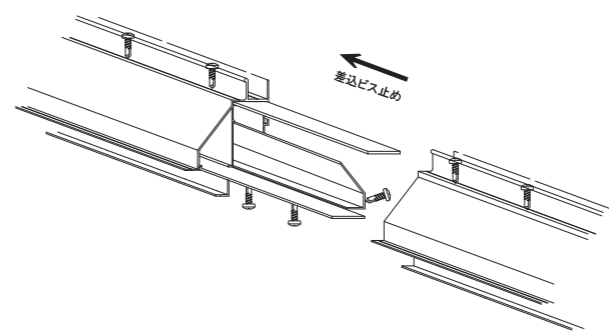
●雨除けカバー取付



カバー 及び、必要に応じて雨除けカバー を取付けます。

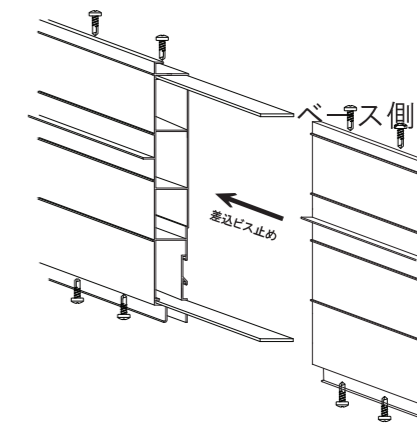
ジョイント金具の取付方 SWタイプ

テンション側

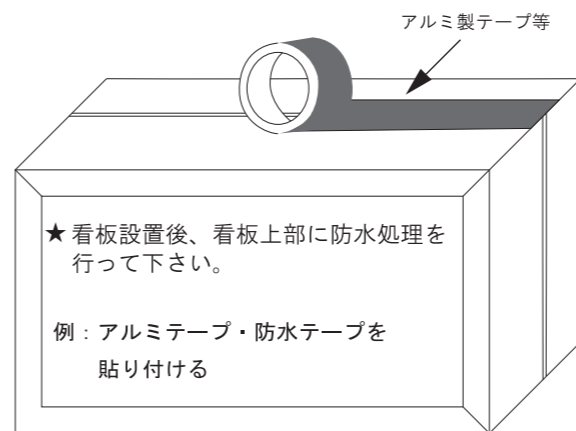


●ストッパー取付

最後に外付ストッパーを取り付けて枠の組立は終わりです。キットに入っている数量を均等に取付けて下さい。



\*お願い:ジョイント金具は1ヶ所につき、ビス4本以上で止めて下さい。



★看板設置後、看板上部に防水処理を行って下さい。

例: アルミテープ・防水テープを貼り付ける

使用組立ビス

- 13 フレーム組立用・雨よけ
- 19 パッチン錠・ヒンジ・カバー用

※展張ビスは標準装備です。

この度は、弊社製品をお買い求め頂きありがとうございます。

この組立図はあくまでも参考です。

組み立てにつきましては設置場所・環境に考慮し、お客様の任意でお願い致します。

なお、実際入っている商品と異なる場合がございます。

ご不明な点がございましたらご連絡下さい。

※同封のシールは品質管理並びにメンテナンス等の為にフレーム内側に貼ってください。



広告看板製作・資材販売  
サンフレックス株式会社

http://www.sunflex.jp

〒547-0015 大阪市平野区長吉長原西3-5-2  
TEL: 06-6760-7788 FAX: 06-6760-7766